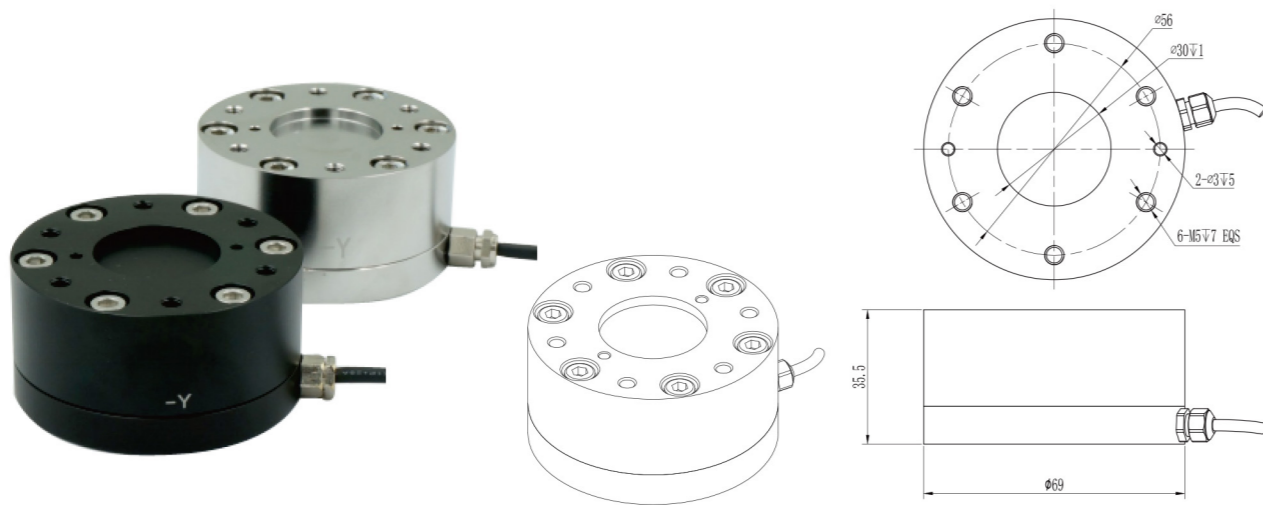


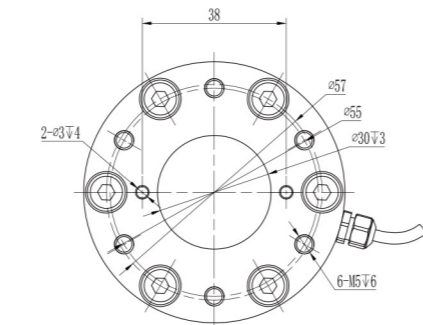
T521

◆ 安装尺寸/Mounting Dimension



◆ 特点与用途/Features & Applications

- 并联机构设计，耦合低；
- 高质铝合金和17-4PH不锈钢两个大类，强度高；
- 内部数字解耦，抗干扰能力强；
- Parallel mechanism design, the coupling is low;
- Made of high quality aluminum and 17-4PH stainless steel with high strong strength.
- Internal digital decoupling with strong anti-interference



受力特性	单位	A1	A2	C1	C2	C3	D1	D2	D3
力Fxy	N	150	300	750	1000	1500	2000	2500	3000
力Fz	N	350	700	1800	2400	3600	5000	6000	7350
力矩Mxy	N-m	4	6	18	24	35	45	60	70
力矩Mz	N-m	10	18	48	64	95	125	160	190

品名	Fz 主分量	Fx, Fy	Mx 主分量	Mx, My
综合精度 (%FS)	0.1	0.1	0.1	0.1
重复性 (%FS)	0.1	0.1	0.2	0.2
线性度 (%FS)	0.05	0.05	0.35	0.35
滞后 (%FS)	0.1	0.1	0.3	0.3
回零误差 (%FS)	0.1	0.1	0.1	0.1
零点输出 (%FS)	0.1	0.1	0.1	0.1
零点漂移 (%FS/30min)	0.1	0.1	0.1	0.1

- 备注:
1. 使用单位默认为上表所示，可根据客户需要更改；
 2. 不同规格的量程可根据需要定制；

过载能力

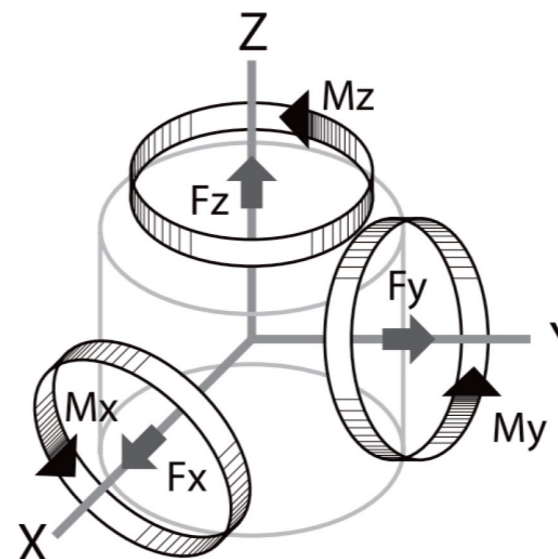
	铝制	17-4不锈钢
Fxy	200%	200%
Fz	200%	200%
Mxy	200%	200%
Mz	200%	200%

刚度 (计算)

	铝制	17-4不锈钢
X向&Y向力 (Kx, Ky)	3.4 × 106N/m	3.4 × 106N/m
Z向力 (Kz)	1.3 × 107N/m	1.3 × 107N/m
X向&Y向力矩 (Kmx, Kmy)	2.7 × 103Nm/rad	2.7 × 103Nm/rad
Z向力矩 (Kmx)	1.1 × 104 Nm/rad	1.1 × 104 Nm/rad

- 备注:
1. 过载能力和刚度可根据要求制作。
 2. 输出分辨率为0.1%，提供EtherCAT 和 Ethernet 两种通讯方式，可直接读取数据，采样频率1kHz。

◆ 受力方式/Load Direction



- 备注:
1. 传感器的固定参考系位于传感器的下表面中心；
 2. 传感器的相对参考系原点分别与上表面中心。

新产品

压向传感器

拉压向传感器

压电力传感器

多维力传感器

称重传感器

张力传感器

螺纹力

扭矩传感器

其它定制力传感器

称重模块

仪表模块放大器

新产品

压向传感器

拉压向传感器

压电力传感器

多维力传感器

称重传感器

张力传感器

螺纹力

扭矩传感器

其它定制力传感器

称重模块

仪表模块放大器